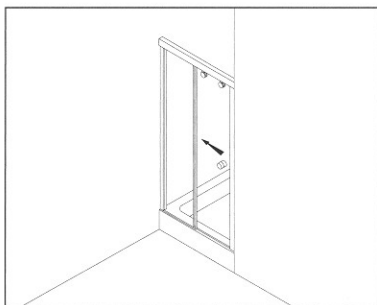


Schiebetüren - Sliding doors

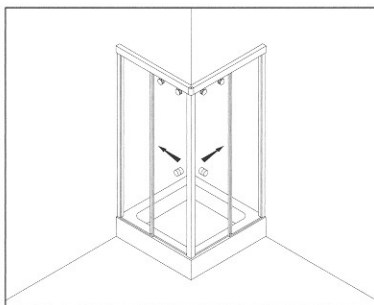
Typenübersicht Type index



Typ / Type 300

Nischenkabine,
1 Schiebetür mit Fixteil

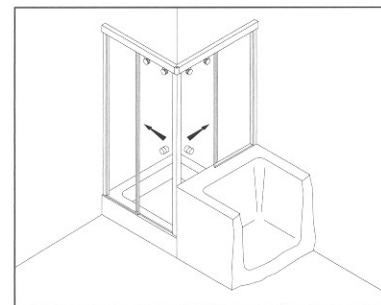
Sliding door and in-line panel in a recess



Typ / Type 320

Eckkabine,
2 Schiebetüren mit Fixteilen

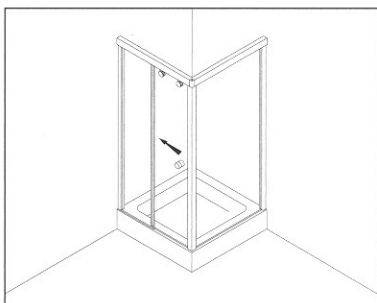
Corner shower enclosure with two sliding doors and two in-line panels



Typ / Type 321

Eckkabine,
1 Schiebetür mit Fixteil, 1 Schiebetür
mit verkürztem Fixteil

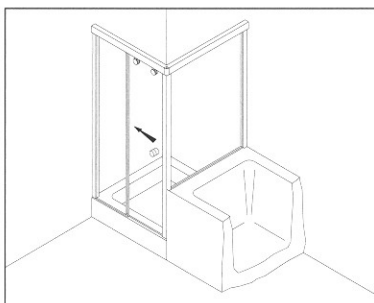
Corner shower enclosure with sliding door and in-line panel, and 90° sliding door and buttress in-line panel



Typ / Type 330

Eckkabine,
1 Schiebetür mit Fixteil, 1 Seitenwand

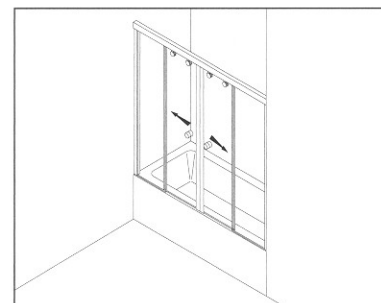
Corner shower enclosure with sliding door and in-line panel, and 90° side panel



Typ / Type 331

Eckkabine,
1 Schiebetür mit Fixteil, 1 verkürzte
Seitenwand

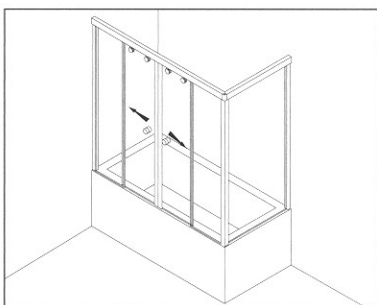
Corner shower enclosure with sliding door and in-line panel, and 90° buttress side panel



Typ / Type 375

Nischenkabine,
2 Schiebetüren mit Fixteilen

Two sliding doors and two in-line panels on bath in a recess



Typ / Type 380

Eckkabine,
2 Schiebetüren mit Fixteilen, 1 Seitenwand

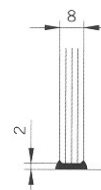
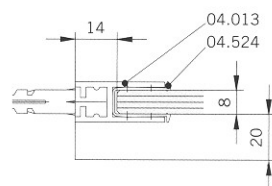
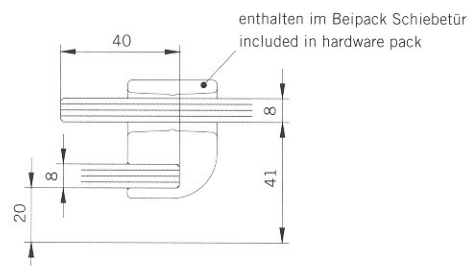
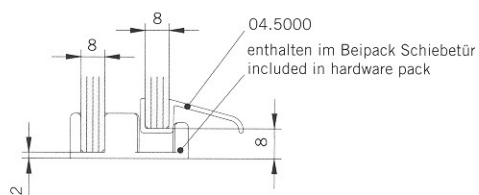
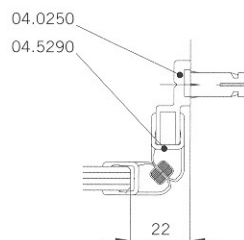
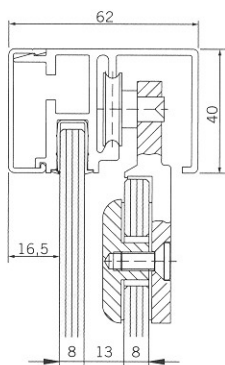
Two sliding doors and two in-line panels, and one 90° buttress side panel on bath

TYP 300
TYPE 300



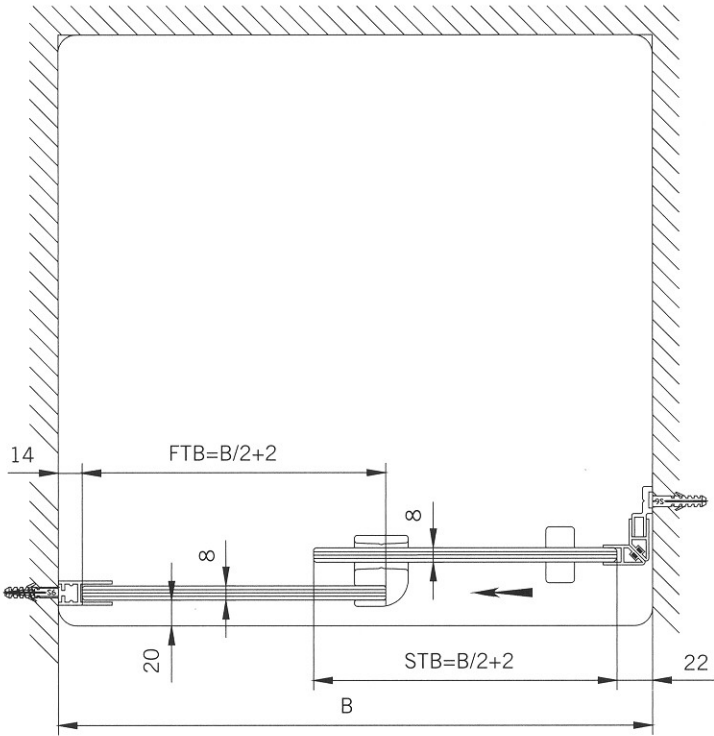
Art.-Nr.	Bezeichnung	description
03.1150	Laufwagen Schiebetür	Slide unit sliding door
03.2030/40	Flügelführungsstück	Glass guide
03.2050	Rahmenkeil	Frame wedge
03.2070	Rahmenwinkel	Frame bracket
03.2080	Winkel für Stoßverbindung	Bracket for joining
03.2090	Flügelpuffer	Panel buffer
04.0010	Laufrahmenprofil	Slide frame profile
04.0030	Clipsprofil	Cover profile, angular
04.0050	Abdeckprofil	Cover profile
04.0130	Profil für Glasaufnahme	Wall connection profile
04.0250	Magnetleistenträger	Magnetic support profile
04.0410	Dichtleiste 5x5 gerade	Square profile 5x5 straight
04.5000	Abtropfleiste	Water disperser
04.5240	Glasschutz	Glass protection
04.5290	Magnetdichtung 90° (KS)	Magnetic seal 90°
05.0560	Schiebetürknoopf	Sliding door knob

Details

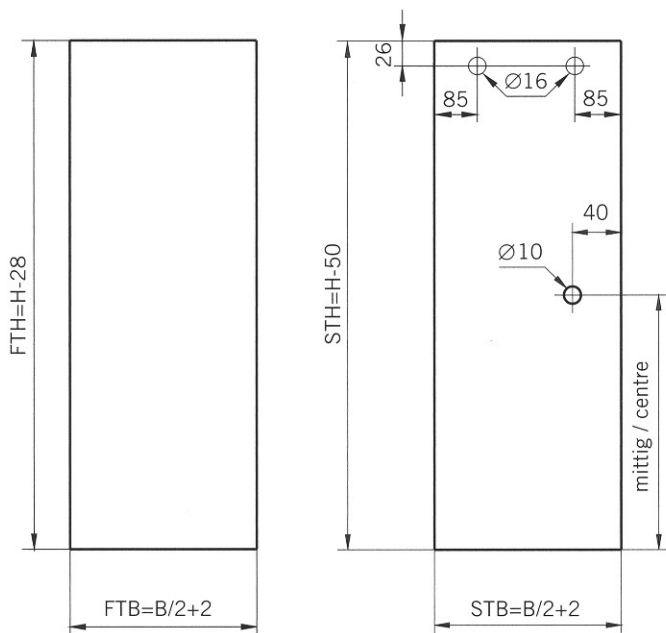


TYP 300
TYPE 300

Draufsicht / Für Duschen mit/ohne Duschtasse
Top view / For showers with/without shower tray



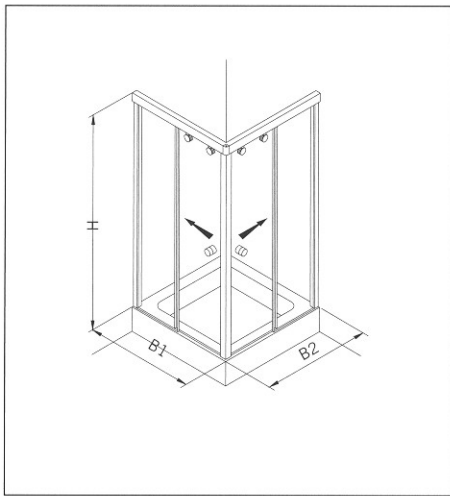
Glasbearbeitung / Für Duschen mit/ohne Duschtasse
Glass preparation / For showers with/without shower tray



8 mm Glasdicke
8 mm glass thickness

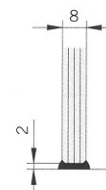
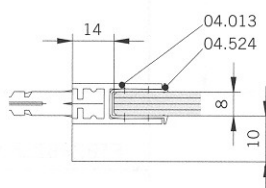
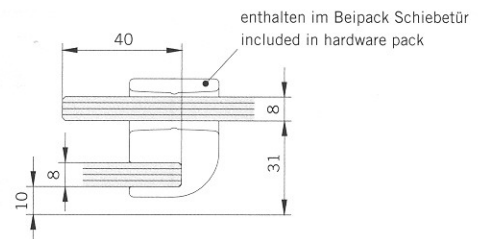
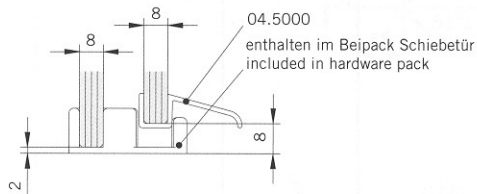
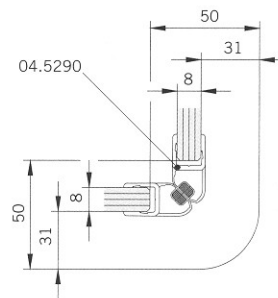
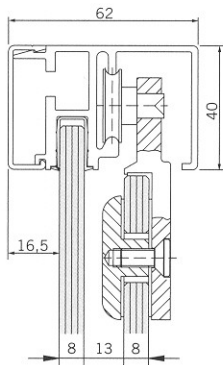
8 mm Glasdicke
8 mm glass thickness

TYP 320
TYPE 320



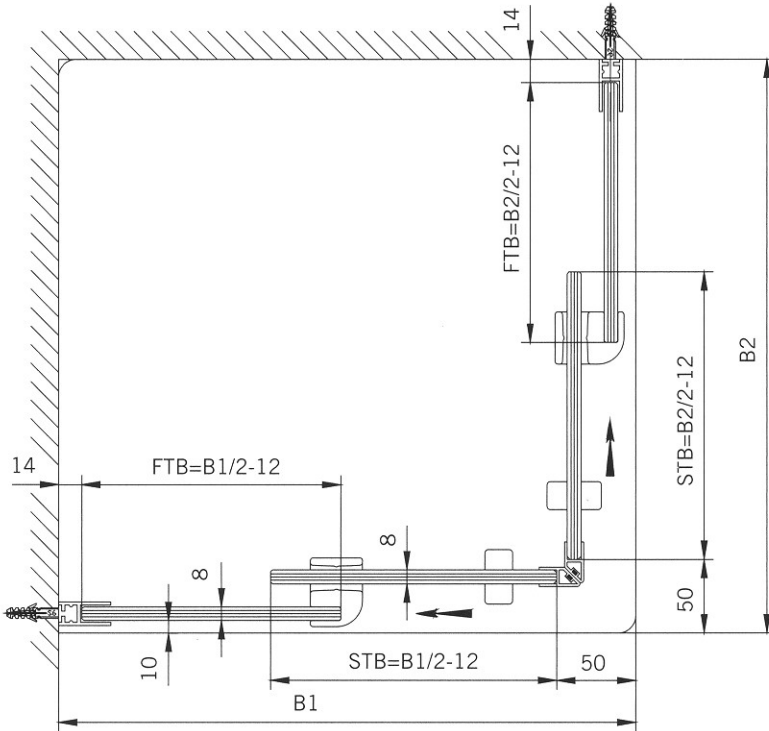
Art.-Nr.	Bezeichnung	description
03.1150	Laufwagen Schiebetür	Slide unit sliding door
03.2000	Oberer Eckverbinder	Corner connector
03.2020	Eckabdeckung	Corner cover
03.2030/40	Flügelführungsstück	Glass guide
03.2050	Rahmenkeil	Frame wedge
03.2060	Laufwegbegrenzer	Frame bracket
03.2080	Winkel für Stoßverbindung	Bracket for joining
03.2090	Flügelpuffer	Panel buffer
04.0010	Laufrahmenprofil	Slide frame profile
04.0030	Clipsprofil	Cover profile, angular
04.0050	Abdeckprofil	Cover profile
04.0130	Profil für Glasaufnahme	Wall connection profile
04.0410	Dichtleiste 5x5 gebogen	Square profile 5x5, curved
04.5000	Abtropfleiste	Water disperser
04.5240	Glasschutz	Glass protection
04.5290	Magnetdichtung 90° (KS)	Magnetic seal 90°
05.0560	Schiebetürknohf	Sliding door knob

Details

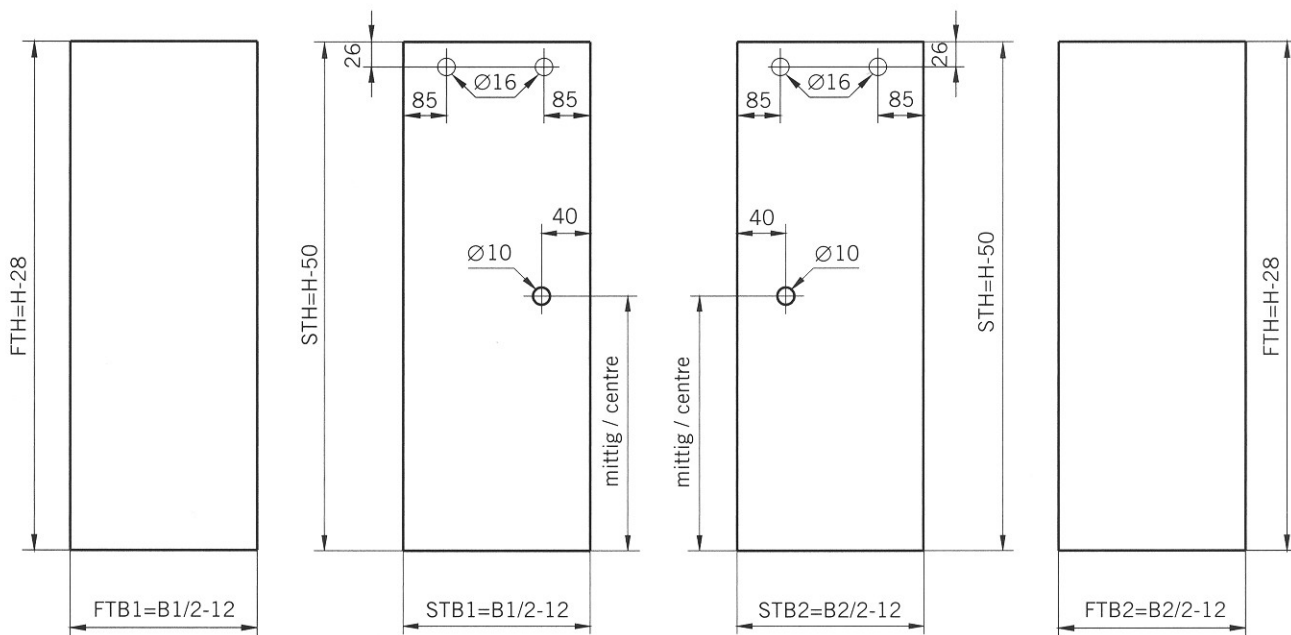


TYP 320
TYPE 320

Draufsicht / Für Duschen mit Duschtasse
Top view / For showers with shower tray



Glasbearbeitung / Für Duschen mit Duschtasse
Glass preparation / For showers with shower tray



8 mm Glasdicke
8 mm glass thickness

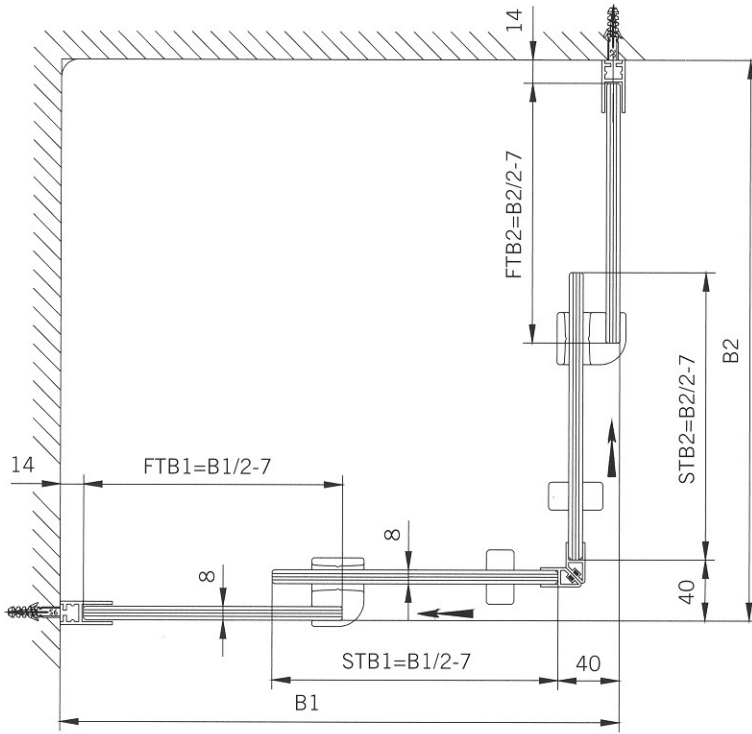
8 mm Glasdicke
8 mm glass thickness

8 mm Glasdicke
8 mm glass thickness

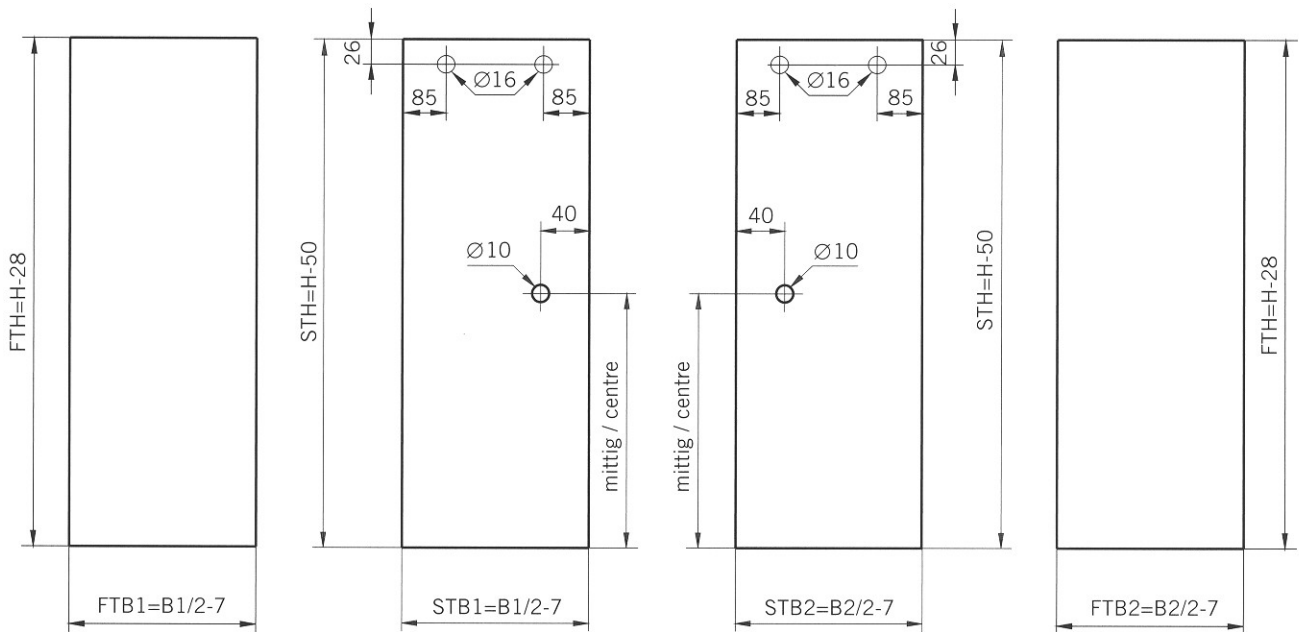
8 mm Glasdicke
8 mm glass thickness

TYP 320
TYPE 320

Draufsicht / Für Duschen **ohne** Duschtasse
Top view / For showers **without** shower tray



Glasbearbeitung / Für Duschen **ohne** Duschtasse
Glass preparation / For showers **without** shower tray



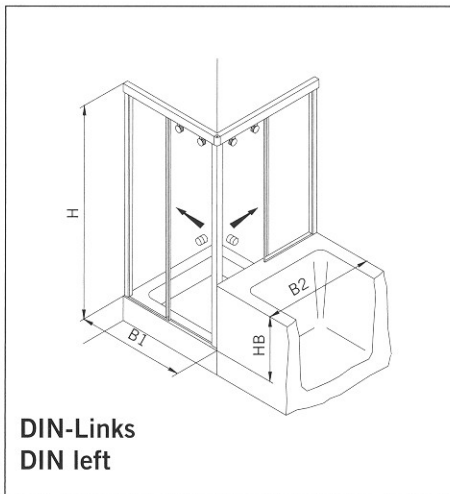
8 mm Glasdicke
8 mm glass thickness

8 mm Glasdicke
8 mm glass thickness

8 mm Glasdicke
8 mm glass thickness

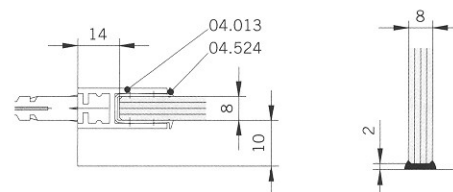
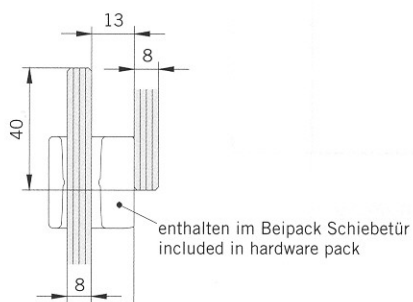
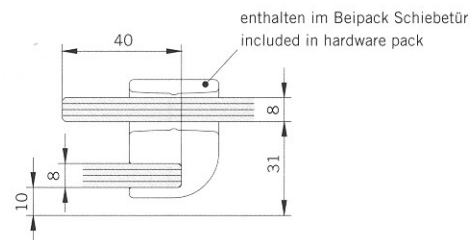
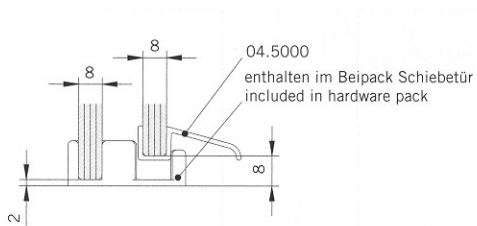
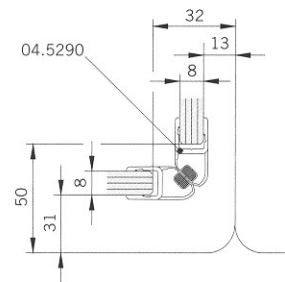
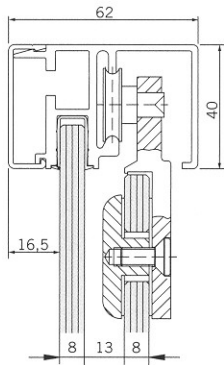
8 mm Glasdicke
8 mm glass thickness

TYP 321 TYPE 321



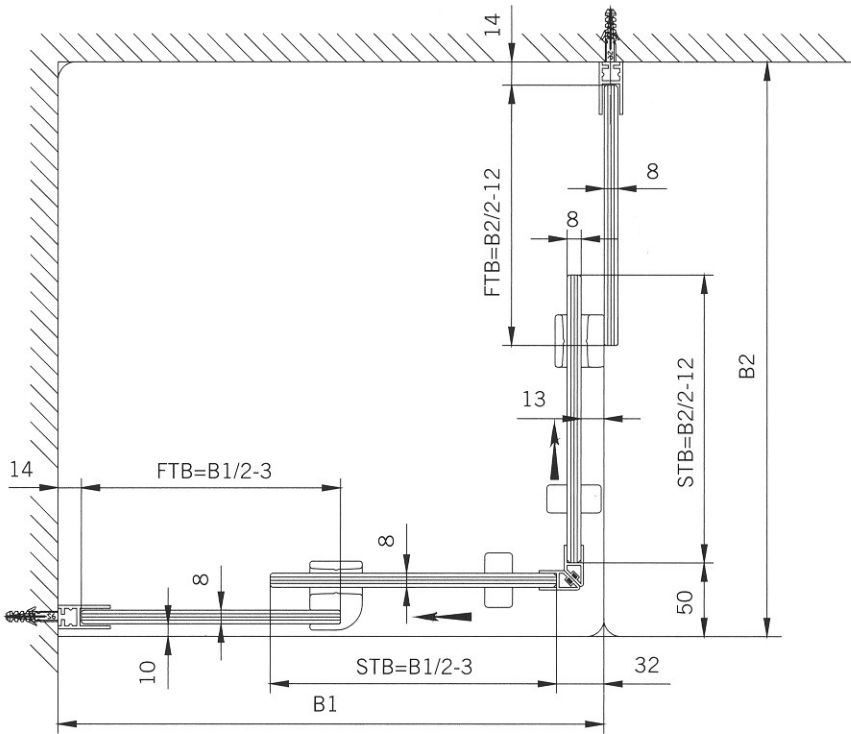
Art.-Nr.	Bezeichnung	description
03.1150	Laufwagen Schiebetür	Slide unit sliding door
03.2000	Oberer Eckverbinder	Corner connector
03.2020	Eckabdeckung	Corner cover
03.2030/40	Flügelführungsstück	Glass guide
03.2050	Rahmenkeil	Frame bracket
03.2060	Laufwegbegrenzer	Frame bracket
03.2080	Winkel für Stoßverbindung	Bracket for joining
03.2090	Flügelpuffer	Panel buffer
04.0010	Laufrahmenprofil	Slide frame profile
04.0030	Clipsprofil	Cover profile, angular
04.0050	Abdeckprofil	Coverprofile
04.0130	Profil für Glasaufnahme	Wall connection profile
04.0410	Dichtleiste 5x5 gerade	Square profile 5x5, straight
04.5000	Abtropfleiste	Water disperser
04.5240	Glasschutz	Glass protection
04.5290	Magnetdichtung 90° (KS)	Magnetic seal 90°
05.0560	Schiebetürknoopf	Sliding door knob

Details

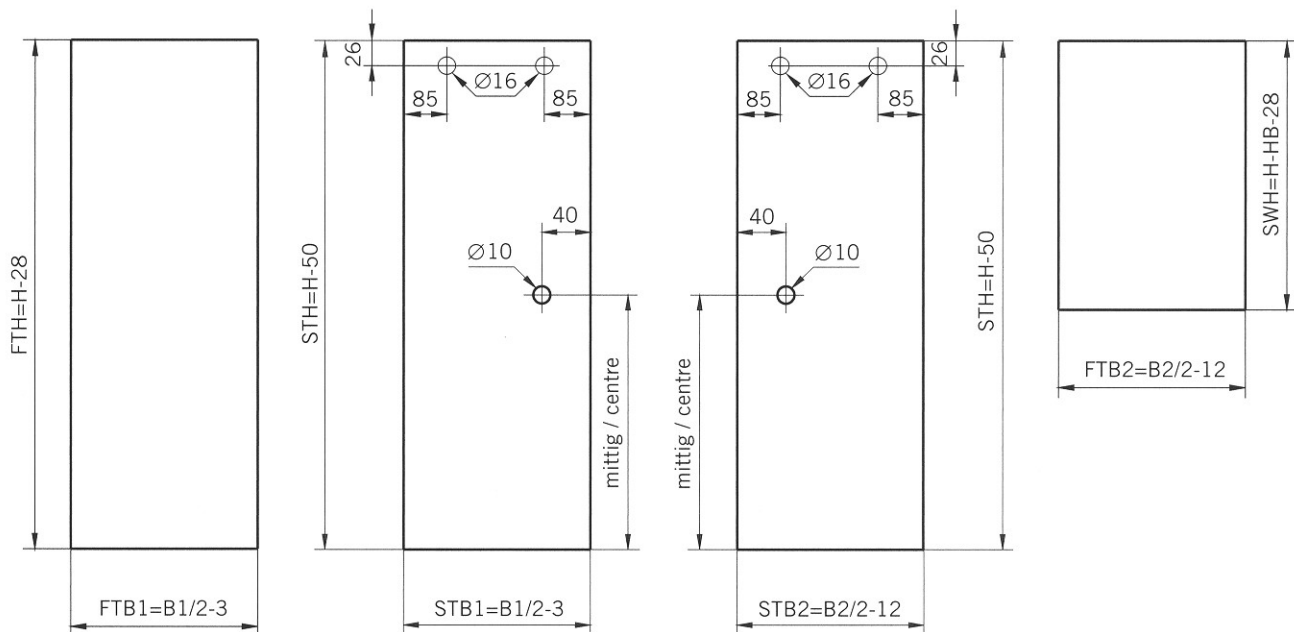


TYP 321
TYPE 321

Draufsicht / Für Duschen mit / ohne Duschtasse
Top view / For showers with / without shower tray



Glasbearbeitung / Für Duschen mit / ohne Duschtasse
Glass preparation / For showers with / without shower tray



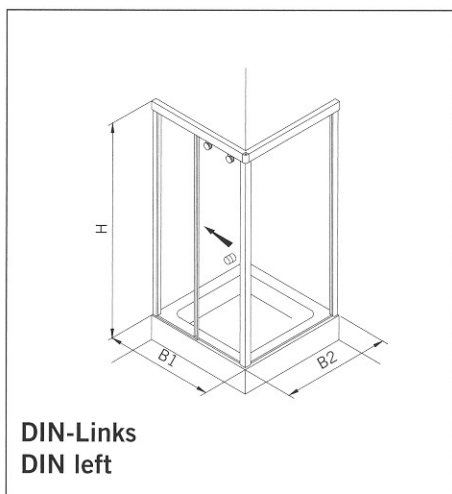
8 mm Glasdicke
8 mm glass thickness

8 mm Glasdicke
8 mm glass thickness

8 mm Glasdicke
8 mm glass thickness

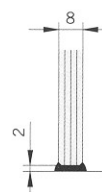
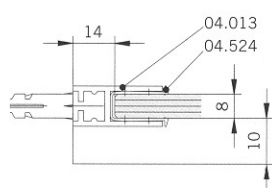
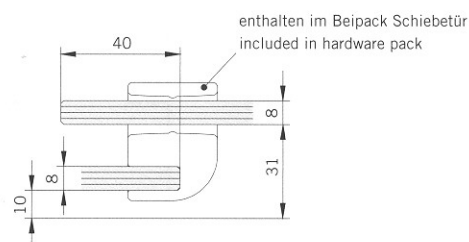
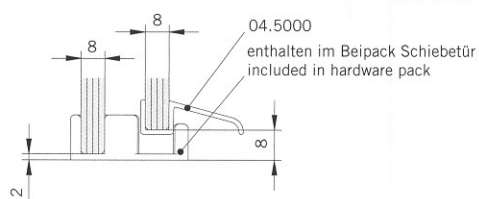
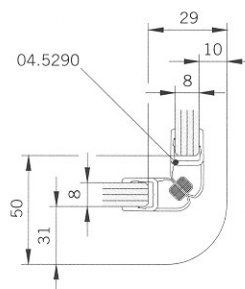
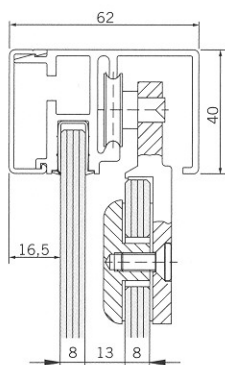
8 mm Glasdicke
8 mm glass thickness

TYP 330
TYPE 330



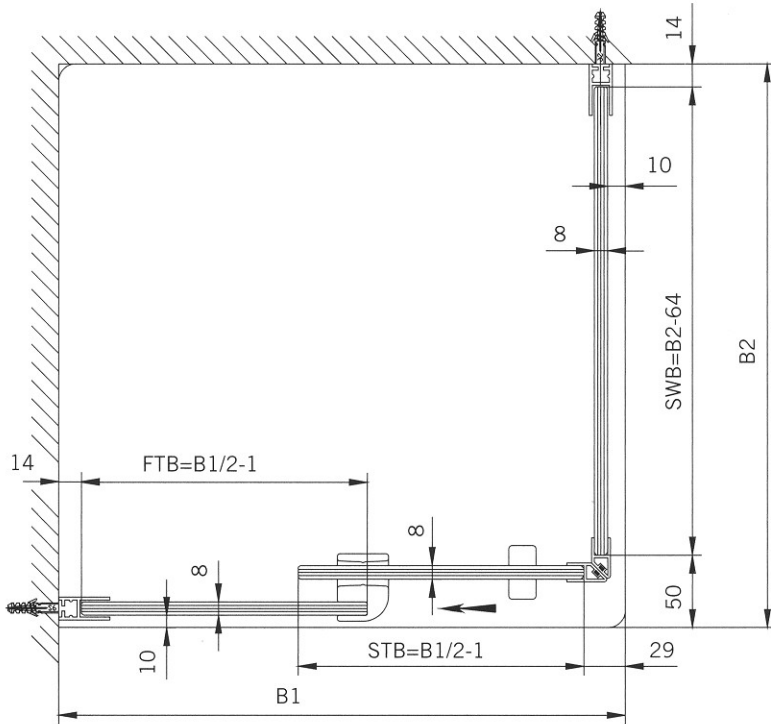
Art.-Nr.	Bezeichnung	description
03.1150	Laufwagen Schiebetür	Slide unit sliding door
03.2000	Oberer Eckverbinder	Corner connector
03.2020	Eckabdeckung	Corner cover
03.2030/40	Flügelführungsstück	Glass guide
03.2050	Rahmenkeil	Frame wedge
03.2080	Winkel für Stoßverbindung	Bracket for joining
03.2090	Flügelpuffer	Panel buffer
04.0010	Laufrahmenprofil	Slide frame profile
04.0030	Clipsprofil	Cover profile, angular
04.0050	Abdeckprofil	Cover profile
04.0130	Profil für Glasaufnahme	Wall connection profile
04.0410	Dichtleiste 5x5 gerade	Square profile 5x5 straight
04.5000	Abtropfleiste	Water disperser
04.5240	Glasschutz	Glass protection
04.5290	Magnetdichtung 90° (KS)	Magnetic seal 90°
05.0560	Schiebetürknoopf	Sliding door knob

Details

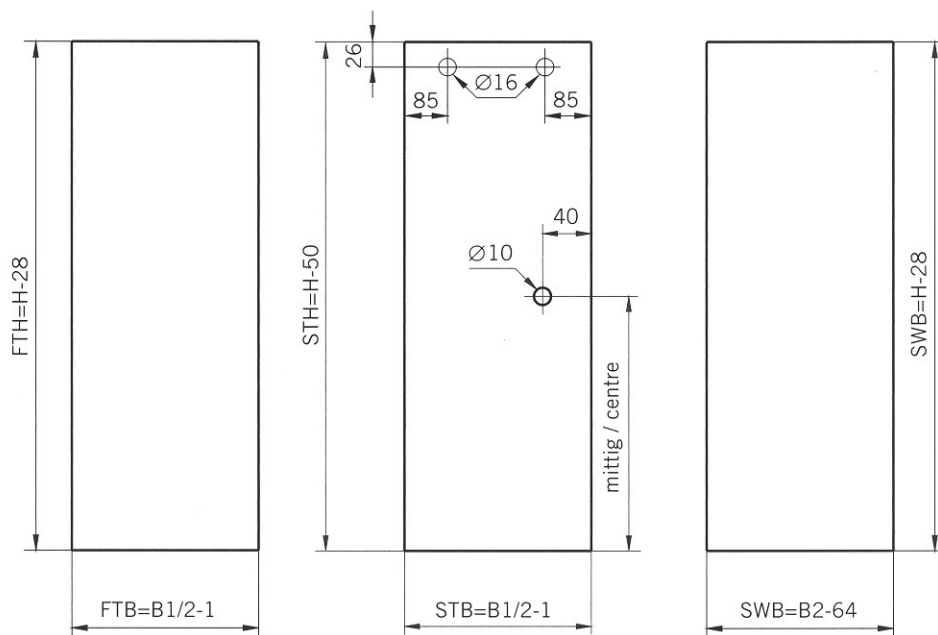


TYP 330
TYPE 330

Draufsicht / Für Duschen mit Duschtasse
Top view / For showers with shower tray



Glasbearbeitung / Für Duschen mit Duschtasse
Glass preparation / For showers with shower tray



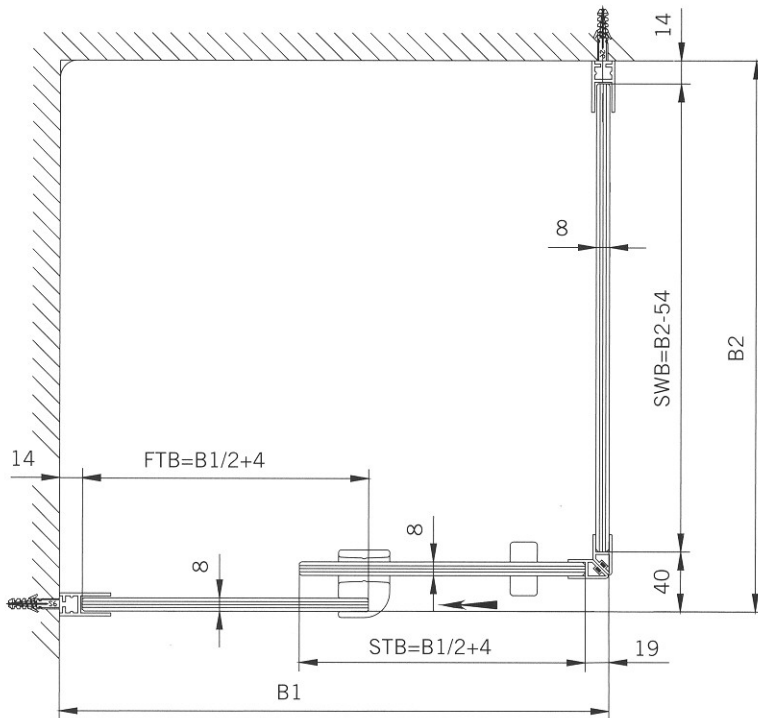
8 mm Glasdicke
8 mm glass thickness

8 mm Glasdicke
8 mm glass thickness

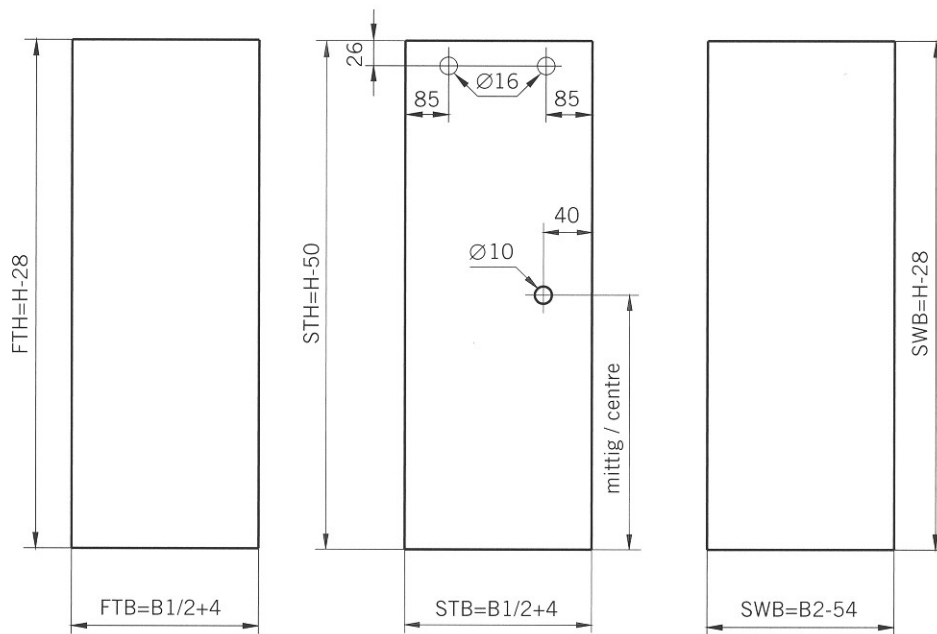
8 mm Glasdicke
8 mm glass thickness

TYP 330
TYPE 330

Draufsicht / Für Duschen **ohne** Duschtasse
Top view / For showers **without** shower tray



Glasbearbeitung / Für Duschen **ohne** Duschtasse
Glass preparation / For showers **without** shower tray

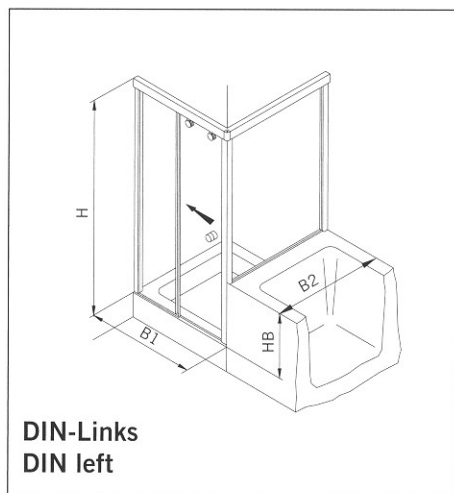


8 mm Glasdicke
8 mm glass thickness

8 mm Glasdicke
8 mm glass thickness

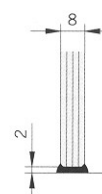
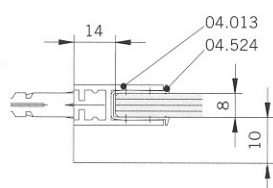
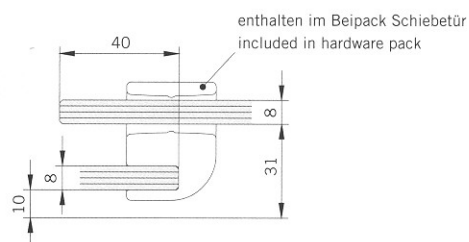
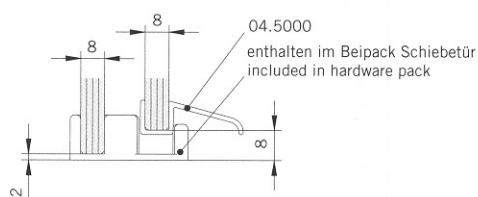
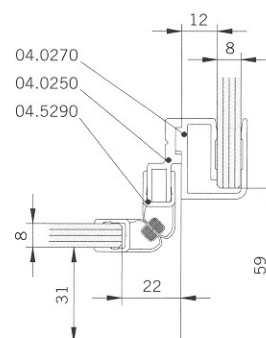
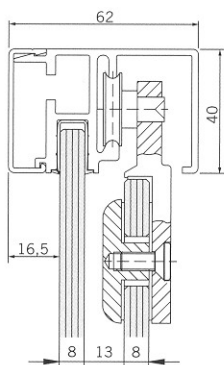
8 mm Glasdicke
8 mm glass thickness

TYP 331
TYPE 331



Art.-Nr.	Bezeichnung	description
03.1150	Laufwagen Schiebetür	Slide unit sliding door
03.2000	Oberer Eckverbinder	Corner connector
03.2020	Eckabdeckung	Corner cover
03.2030/40	Flügelführungsstück	Glass guide
03.2050	Rahmenkeil	Frame wedge
03.2080	Winkel für Stoßverbindung	Frame bracket
03.2090	Flügelpuffer	Panel buffer
04.0010	Laufrahmenprofil	Slide frame profile
04.0030	Clipsprofil	Cover profile, angular
04.0050	Abdeckprofil	Cover profile
04.0130	Profil für Glasaufnahme	Wall connection profile
04.0250	Magnetleistenträger	Magnetic support profile
04.0270	Badewannenaufsatzprofil	Bathtub attachment profile
04.0410	Dichtleiste 5x5 gerade	Square profile 5x5 straight
04.5000	Abtropfleiste	Water disperser
04.5240	Glasschutz	Glass protection
04.5290	Magnetdichtung 90° (KS)	Magnetic seal 90°
05.0560	Schiebetürknoopf	Sliding door knob

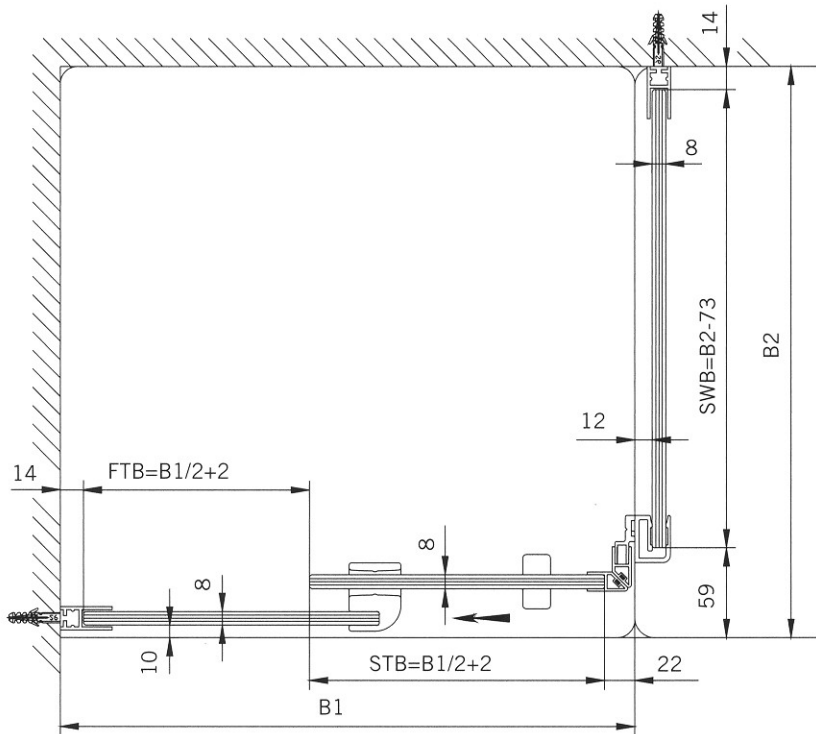
Details



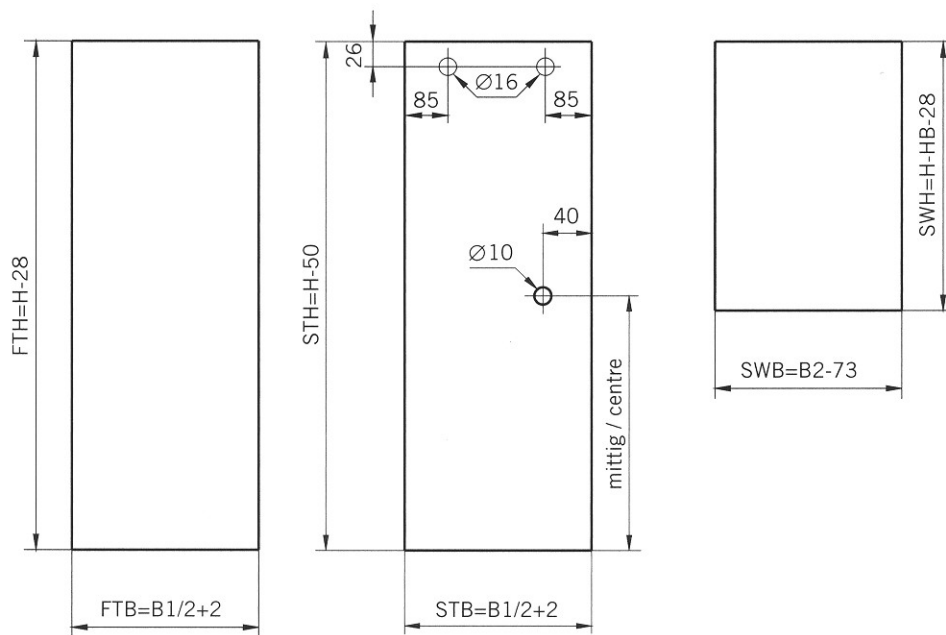
TYP 331

TYPE 331

Draufsicht / Für Duschen mit / ohne Duschtasse
 Top view / For showers with / without shower tray



Glasbearbeitung / Für Duschen mit / ohne Duschtasse
 Glass preparation / For showers with / without shower tray

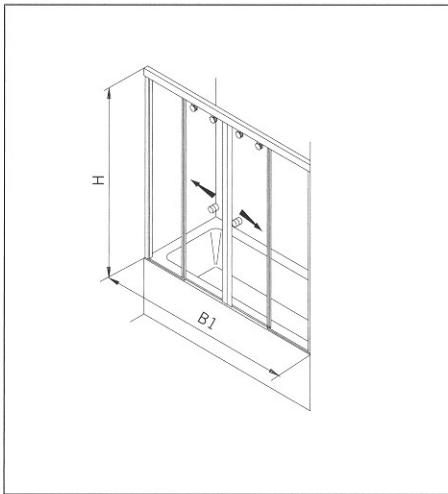


8 mm Glasdicke
 8 mm glass thickness

8 mm Glasdicke
 8 mm glass thickness

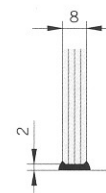
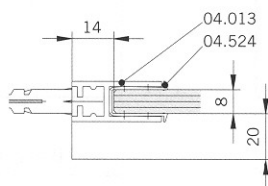
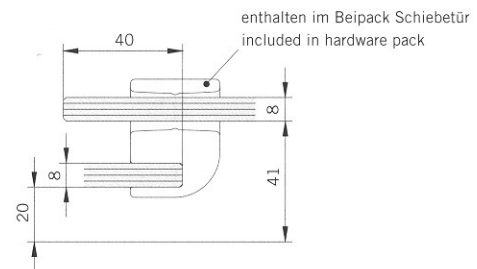
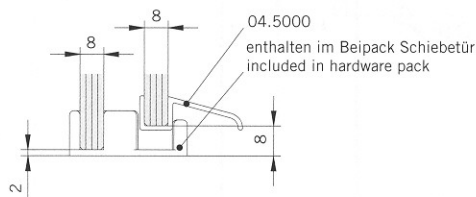
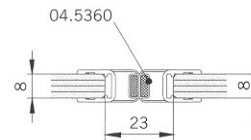
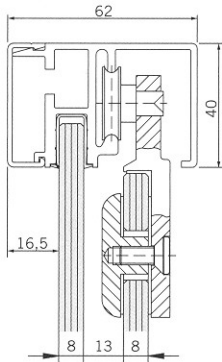
8 mm Glasdicke
 8 mm glass thickness

TYP 375
TYPE 375



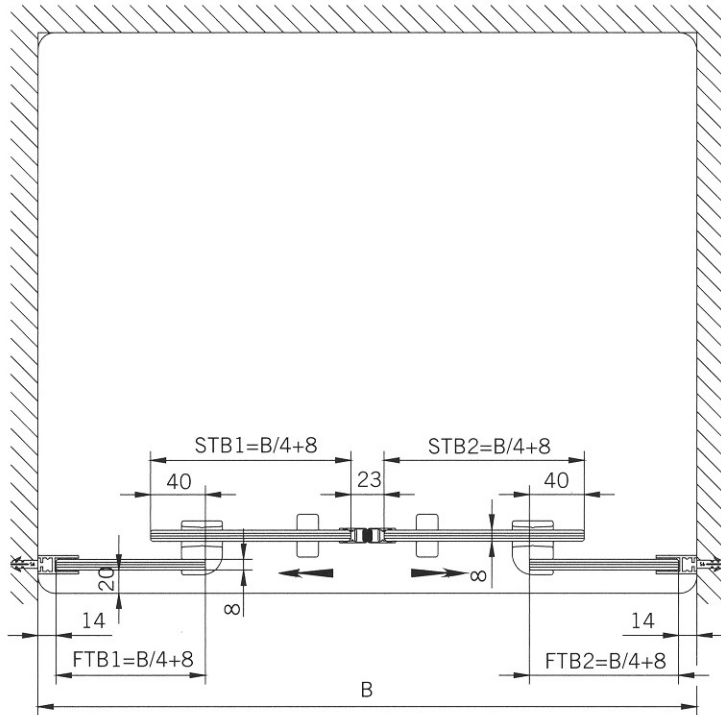
Art.-Nr.	Bezeichnung	description
03.1150	Laufwagen Schiebetür	Slide unit sliding door
03.2030/40	Flügelführungsstück	Glass guide
03.2050	Rahmenkeil	Frame wedge
03.2060	Laufwegbegrenzer	Frame bracket
03.2080	Winkel für Stoßverbindung	Bracket for joining
03.2090	Flügelpuffer	Panel buffer
04.0010	Laufrahmenprofil	Slide frame profile
04.0030	Clipsprofil	Cover profile, angular
04.0050	Abdeckprofil	Cover profile
04.0130	Profil für Glasaufnahme	Wall connection profile
04.0410	Dichtleiste 5x5 gerade	Square profile 5x5 straight
04.5000	Abtropfleiste	Water disperser
04.5240	Glasschutz	Glass protection
04.5360	Magnetdichtung 180° (KS)	Magnetic seal 180°
05.0560	Schiebetürknoopf	Sliding door knob

Details

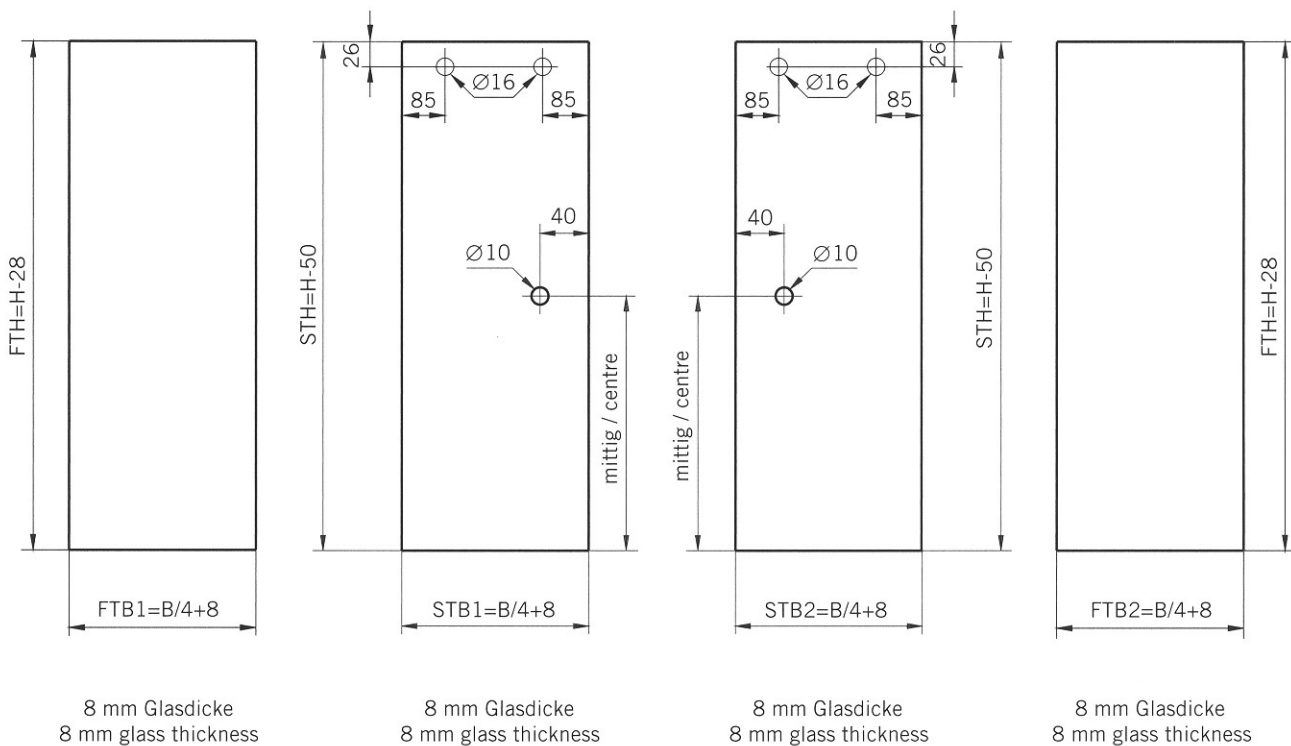


TYP 375
TYPE 375

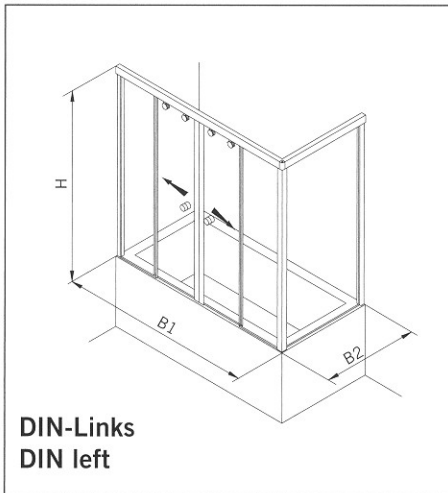
Draufsicht / Für Duschen mit/ohne Duschtasse
Top view / For showers with/without shower tray



Glasbearbeitung / Für Duschen mit/ohne Duschtasse
Glass preparation / For showers with/without shower tray

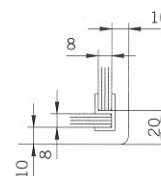
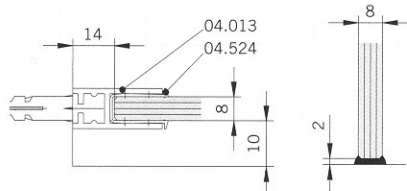
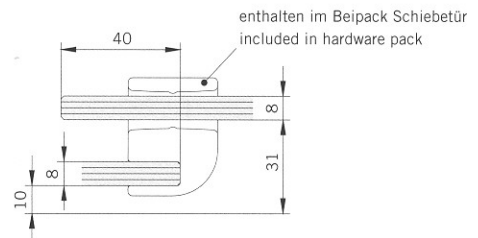
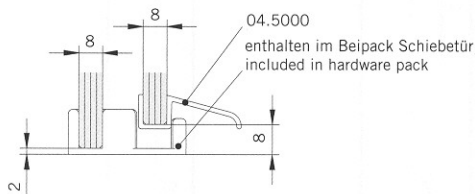
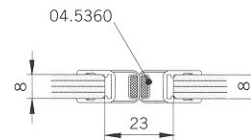
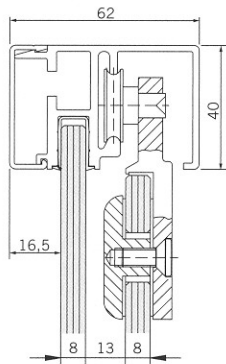


TYP 380
TYPE 380



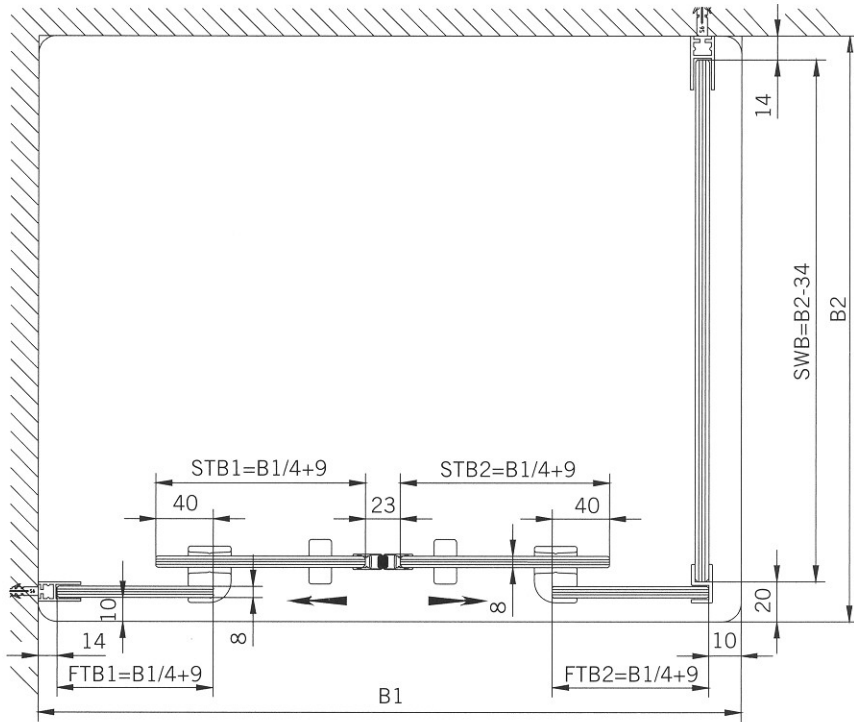
Art.-Nr.	Bezeichnung	description
03.1150	Laufwagen Schiebetür	Slide unit sliding door
03.2000	Oberer Eckverbinder	Corner connector
03.2020	Eckabdeckung	Corner cover
03.2030/40	Flügelführungsstück	Glass guide
03.2050	Rahmenkeil	Frame wedge
03.2060	Laufwegbegrenzer	Stop
03.2080	Winkel für Stoßverbindung	Bracket for joining
03.2090	Flügelpuffer	Panel buffer
04.0010	Laufrahmenprofil	Slide frame profile
04.0030	Clipsprofil	Cover profile, angular
04.0050	Abdeckprofil	Cover profile
04.0130	Profil für Glasaufnahme	Wall connection profile
04.0410	Dichtleiste 5x5 gerade	Square profile 5x5 straight
04.5000	Abtropfleiste	Water disperser
04.5220	Verbindungsprofil 90°	Corner connection profile 90°
04.5240	Glasschutz	Glass protection
04.5360	Magnetdichtung 180° (KS)	Magnetic seal 180°
05.0560	Schiebetürknoopf	Sliding door knob

Details

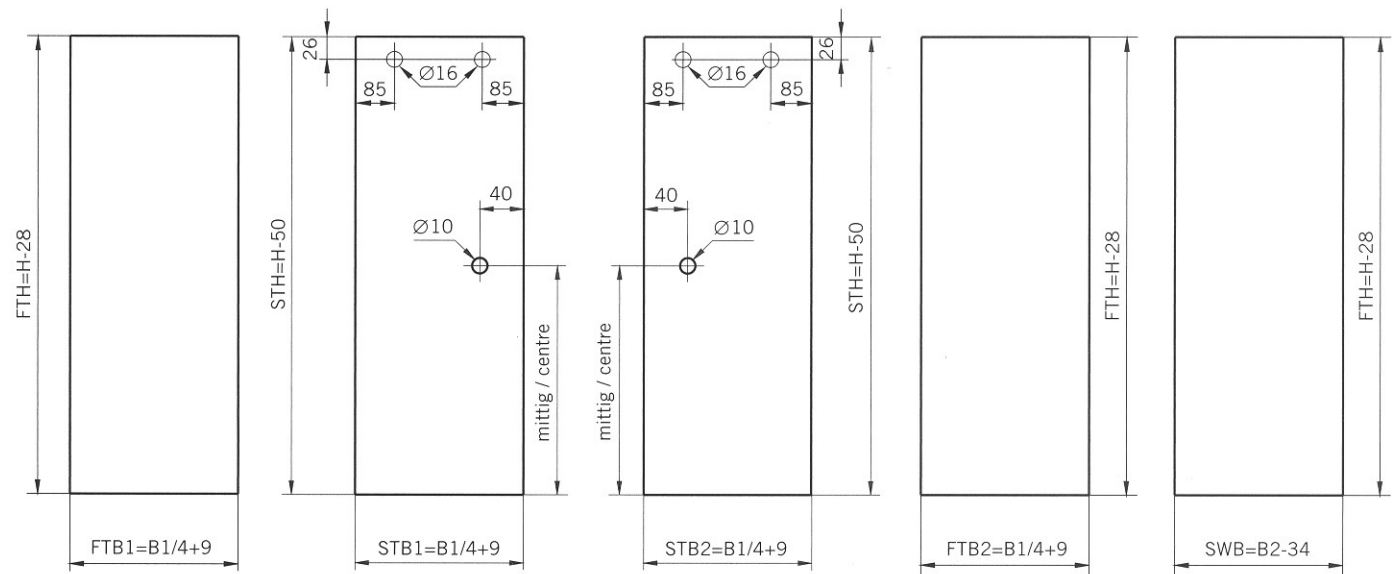


TYP 380
TYPE 380

Draufsicht / Für Duschen mit Duschtasse
Top view / For showers with shower tray



Glasbearbeitung / Für Duschen mit Duschtasse
Glass preparation / For showers with shower tray



8 mm Glasdicke
8 mm glass thickness

8 mm Glasdicke
8 mm glass thickness

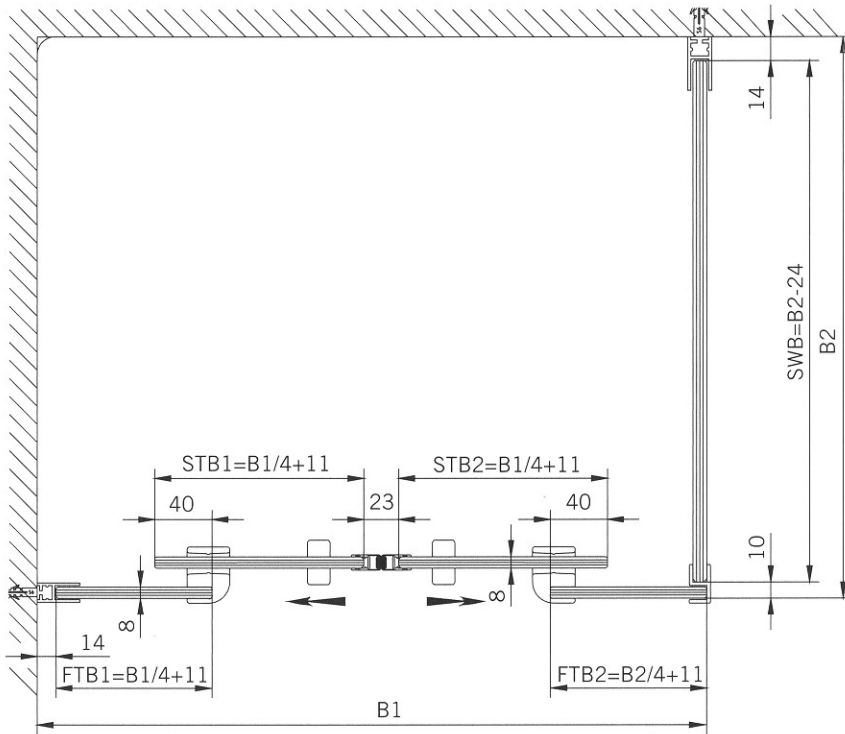
8 mm Glasdicke
8 mm glass thickness

8 mm Glasdicke
8 mm glass thickness

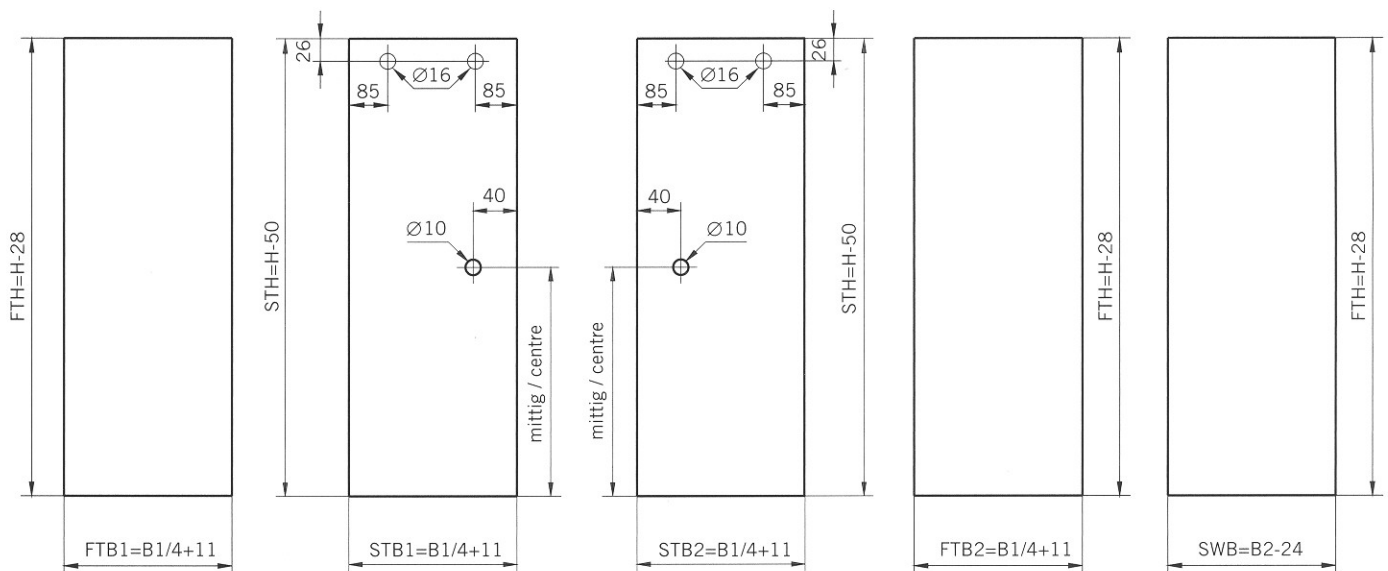
8 mm Glasdicke
8 mm glass thickness

TYP 380
TYPE 380

Draufsicht / Für Duschen ohne Duschtasse
Top view / For showers without shower tray



Glasbearbeitung / Für Duschen ohne Duschtasse
Glass preparation / For showers without shower tray



8 mm Glasdicke
8 mm glass thickness

8 mm Glasdicke
8 mm glass thickness

8 mm Glasdicke
8 mm glass thickness

8 mm Glasdicke
8 mm glass thickness

8 mm Glasdicke
8 mm glass thickness